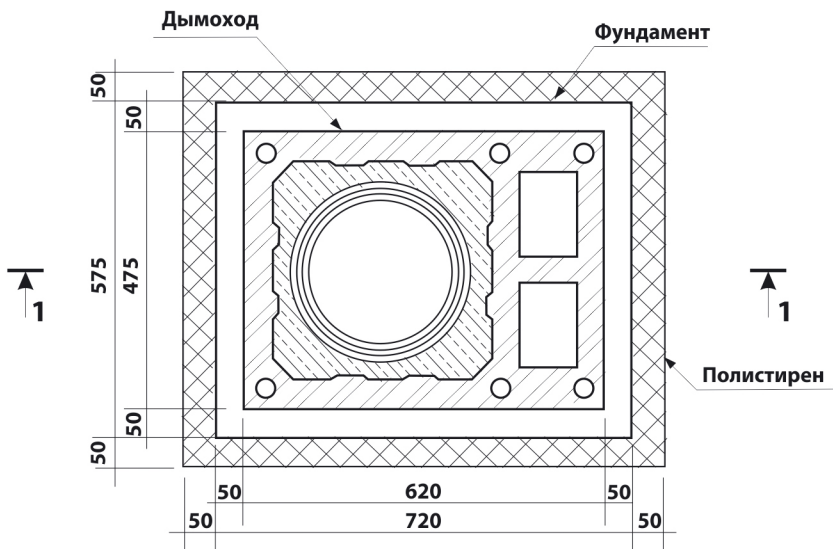
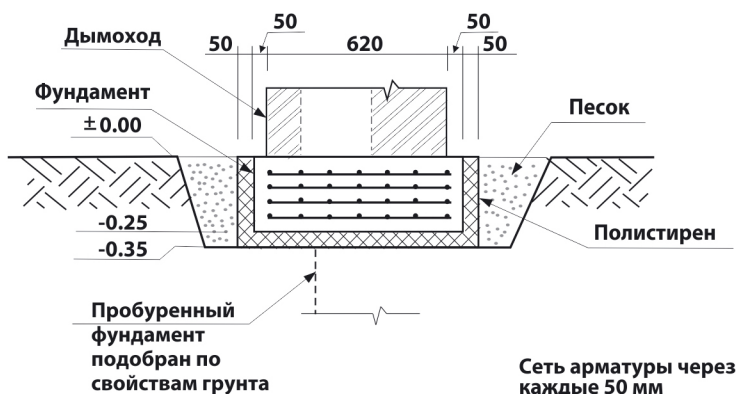


ПЛАН ФУНДАМЕНТА ДЫМОХОДА ВНУТРИ ЗДАНИЯ



РАЗРЕЗ 1-1



ПРИМЕЧАНИЯ:

1. Марка бетона не меньше, чем
2. Арматура S400, S240, защитный слой не менее, чем 50 мм.
3. Все строительные материалы должны быть сертифицированы и использованы по указам производителя.
4. Все измерения в миллиметрах, алтитуды указаны в метрах.